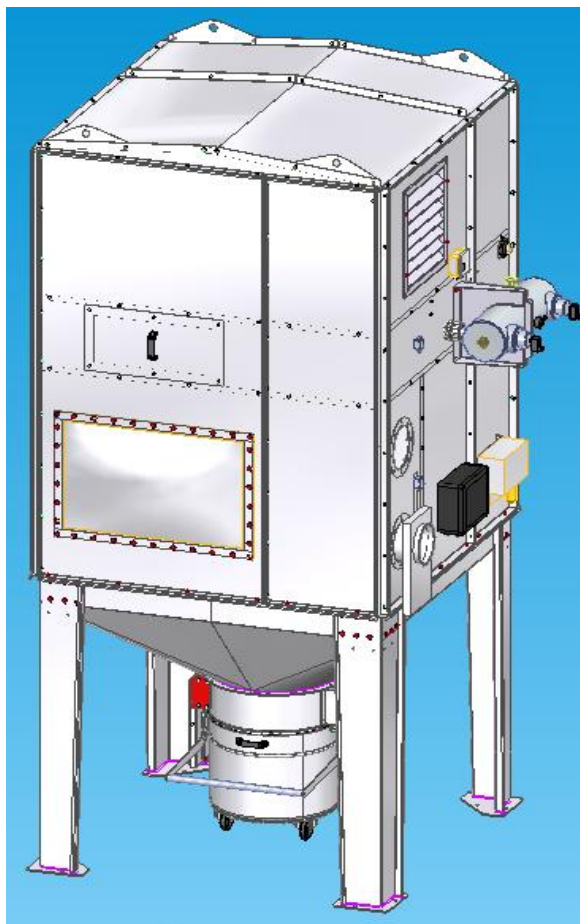


# FDA Cartouches

**Modularité - Efficacité - Protection individuelle - Qualité - Rentabilité**

STIVENT vous propose une large gamme de filtres à décolmatage pneumatique à cartouches pour améliorer les conditions de travail dans des milieux poussiéreux, avec évent d'explosion, volet pneumatique, unseau pour récupérer la poussière ...

Ces filtres sont disponibles en plusieurs dimensions standards et sur mesure.

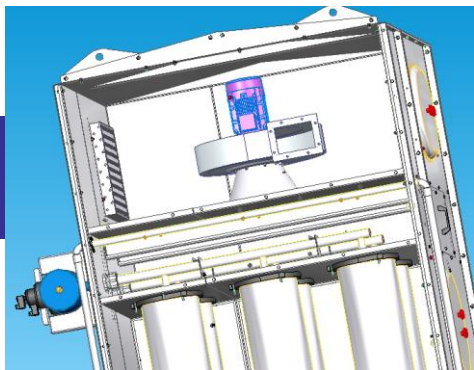


**STIVENT**<sup>®</sup>  
INDUSTRIE

Équipement aéraulique - Aspiration - Filtration

## FDA CARTOUCHES

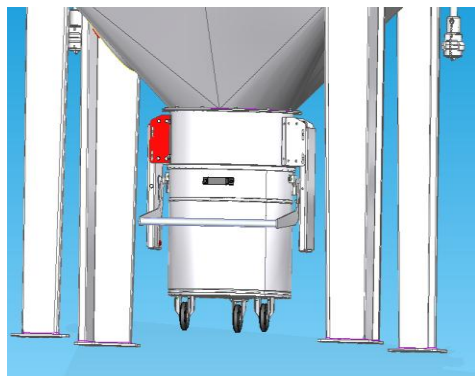
### FILTRE A DECOLMATAGE AUTOMATIQUE TYPE FDA A CARTOUCHES



Le filtre type FDA à cartouches est utilisé pour l'épuration de l'air chargé de déchets. L'air sous l'action du ventilateur (dépression) pénètre dans le filtre via l'entrée. Les grosses particules tombent dans le bas de la trémie vers le seau à fermeture rapide tandis que les poussières fines sont bloquées par le média filtrant des cartouches.

Le système de nettoyage des cartouches est situé dans la partie haute du filtre. Un système de décolmatage pneumatique envoie un jet d'air comprimé dans chaque cartouche. Un effet sonique décolle la poussière en surface du à l'instantanéité de la pression dans les cartouches.

Pour maintenir le débit d'air constant et limiter la perte de charge les éléments filtrants sont nettoyés par des impulsions d'air comprimé à contre-courant du flux d'air. Les rampes de décolmatage sont reliées à l'alimentation en air comprimé par des électrovannes, (matériel ATEX). Ces électrovannes sont commandées par un séquenceur qui gère la succession d'ouverture pendant le fonctionnement de l'installation. Pour obtenir l'effet de choc à l'ouverture des électrovannes, un réservoir d'air comprimé est prévu, muni d'une soupape de sécurité. Ce réservoir permet d'assurer le débit d'air comprimé nécessaire quand les vannes sont ouvertes.



SEAU A FERMETURE

### Équipement de série :

- armoire électrique de commande et de puissance,
- seau a fermeture rapide,
- volet pneumatique,
- trappe de visite METTU pour ventilateur et cartouches,
- rampe à incendie,
- évent d'explosion,
- prises de pression,



ARMOIRE ELECTRIQUE

### Protection de l'environnement

• La filtration des poussières est assurée par des cartouches filtrantes plissées à haut pouvoir filtrant (99 %).

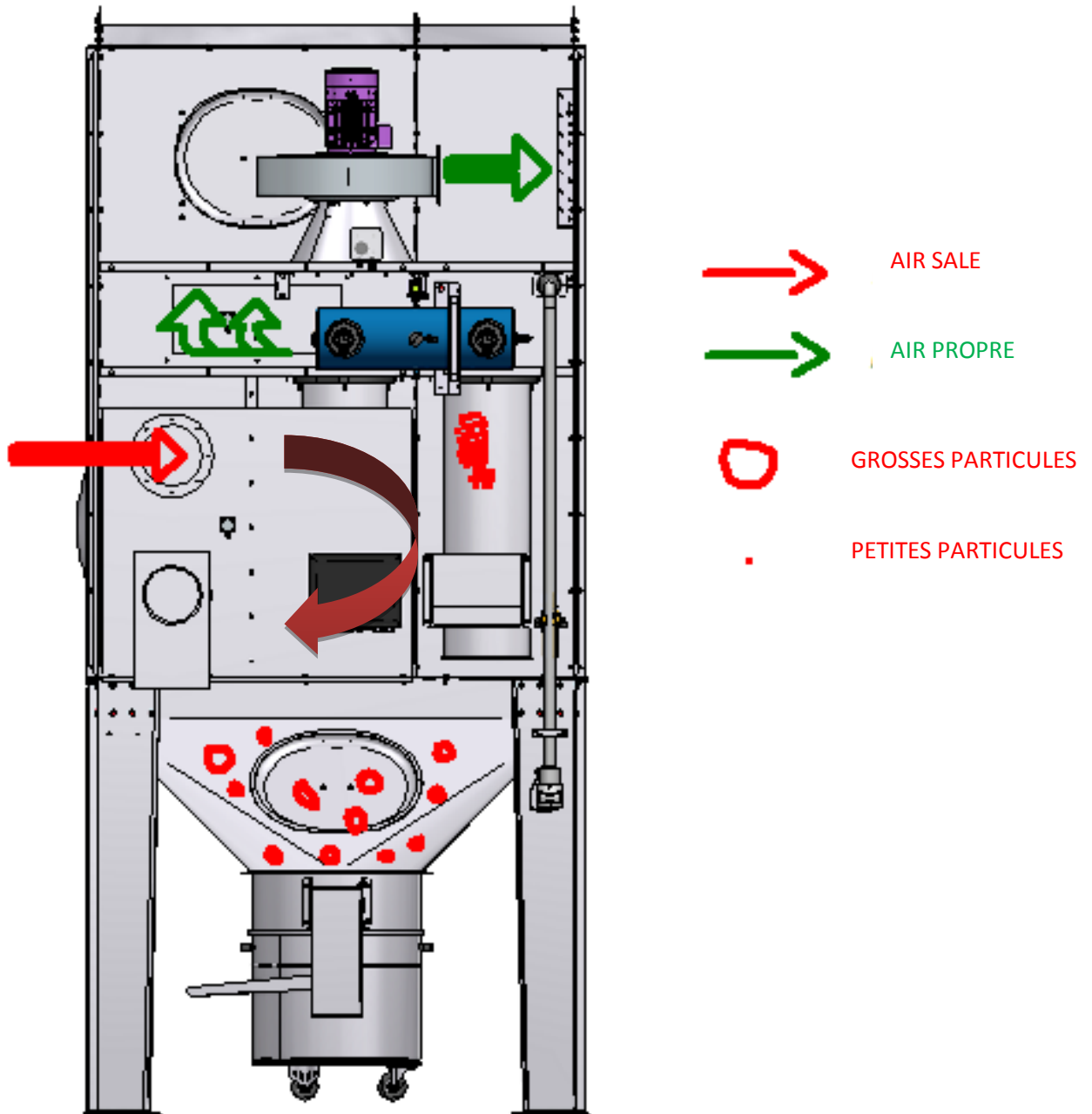
• Les médias filtrants de nos cartouches sont certifiés B.I.A. : Institut professionnel pour la sécurité du travail

• Classement U S G C : M – efficacité >99%



CARTOUCHES DE DEPOUSSIERAGE

# Principe de fonctionnement



# Descriptif technique

**BARDAGE DE LA CELLULE  
FILTRANTE**

**TRAPPE DE VISITE**

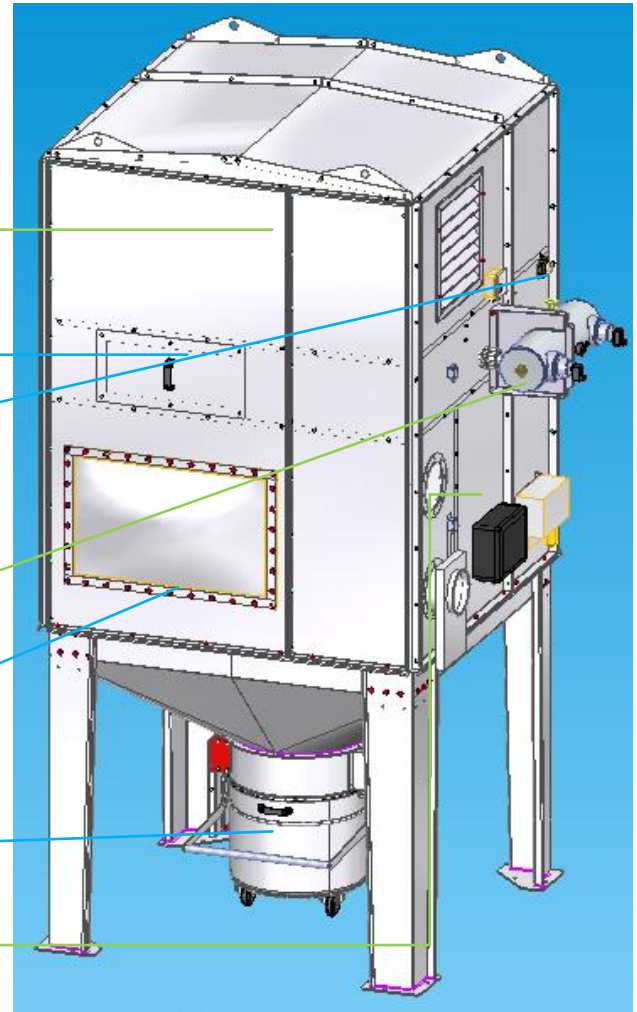
**RAMPE A INCENDIE**

**SYSTEME DE DECOLMATAGE**

**EVENT D'EXPLOSION**

**SEAU A FERMETURE RAPIDE**

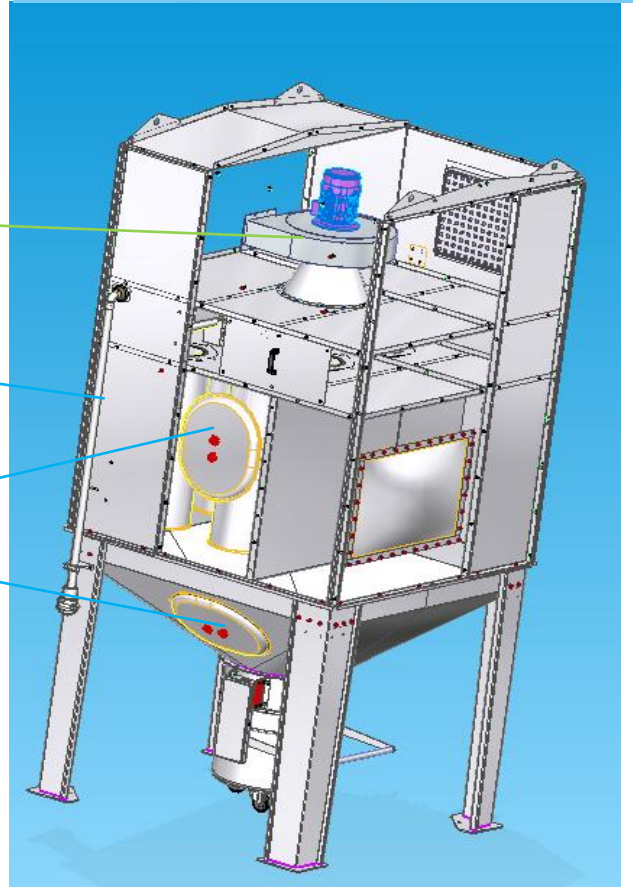
**ENTREE DE L'AIR  
POUSSIEREUX**



**VENTILATEUR**

**RAMPE A INCENDIE**

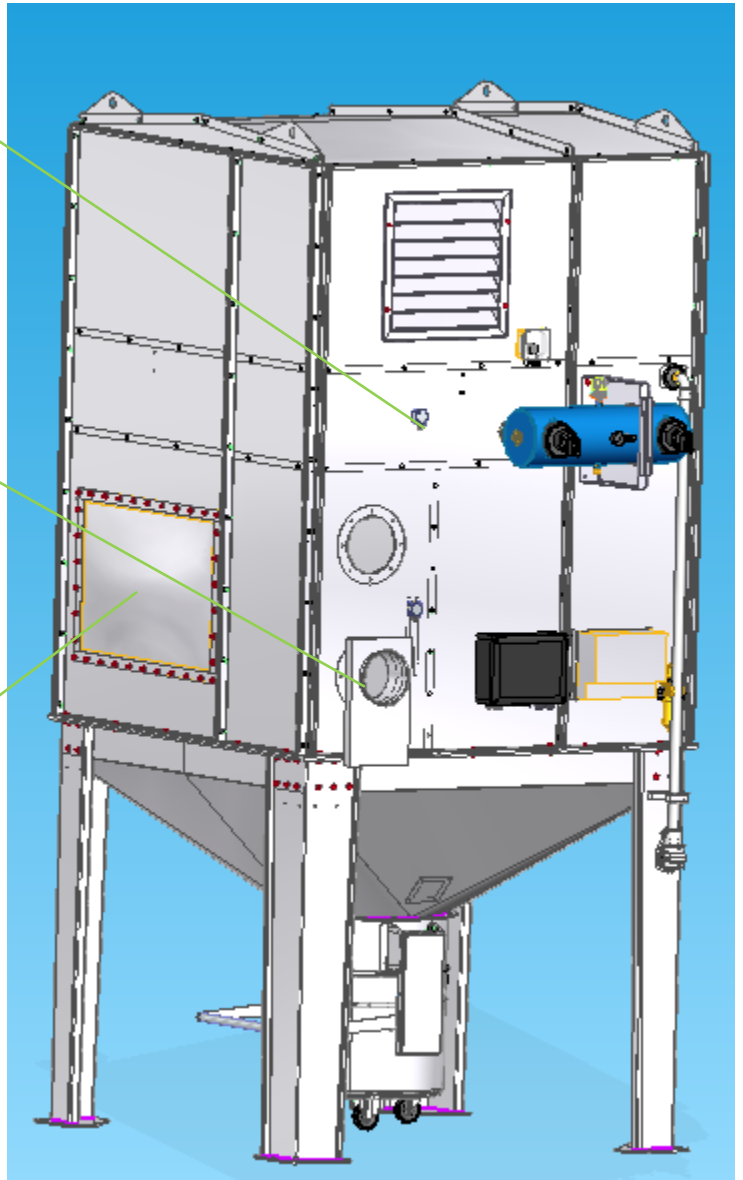
**TRAPPES METTU**



PRISE DE PRESSION

VOLET PNEUMATIQUE

EVENT D'EXPLOSION



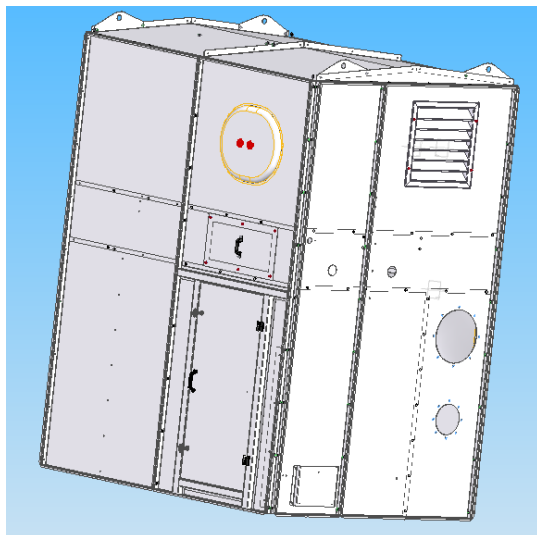
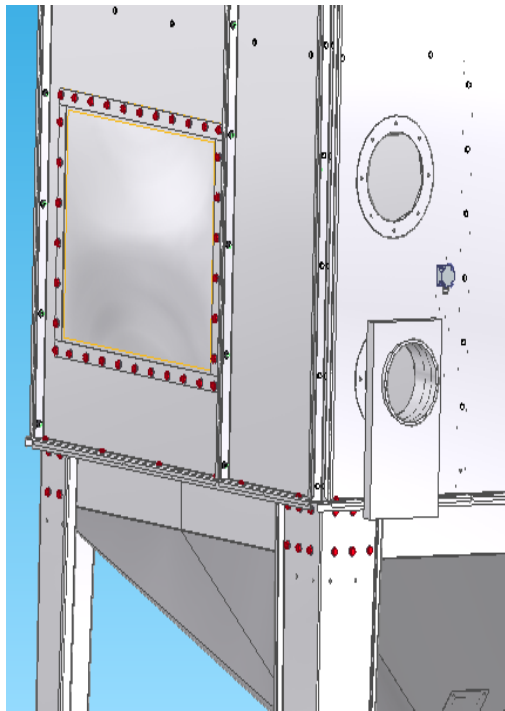
## Description du produit

### Le filtre FDA à cartouches STIVENT est sécurisé et fiable.

Dans le cas d'une utilisation en dépression du filtre il est impératif de prévoir une protection pour permettre l'arrêt du ventilateur en cas d'obstruction du passage de l'air et d'augmentation de la valeur instantanée de la dépression. En effet le ventilateur en phase d'aspiration (dépression dans le filtre) doit être arrêté en même temps qu'une soupape s'ouvre dans le réseau d'air afin de ne pas détruire le filtre par implosion. Ce système de sécurité surpression est inclus dans tous nos filtres fonctionnant en dépression.

Un séquenceur pneumatique pilote l'ouverture d'une vanne et l'arrêt du ventilateur en cas de dépassement d'une valeur de dépression maximum autorisée. La vanne permet le raccordement du système d'aspiration à la pression atmosphérique, interdisant la destruction du filtre.

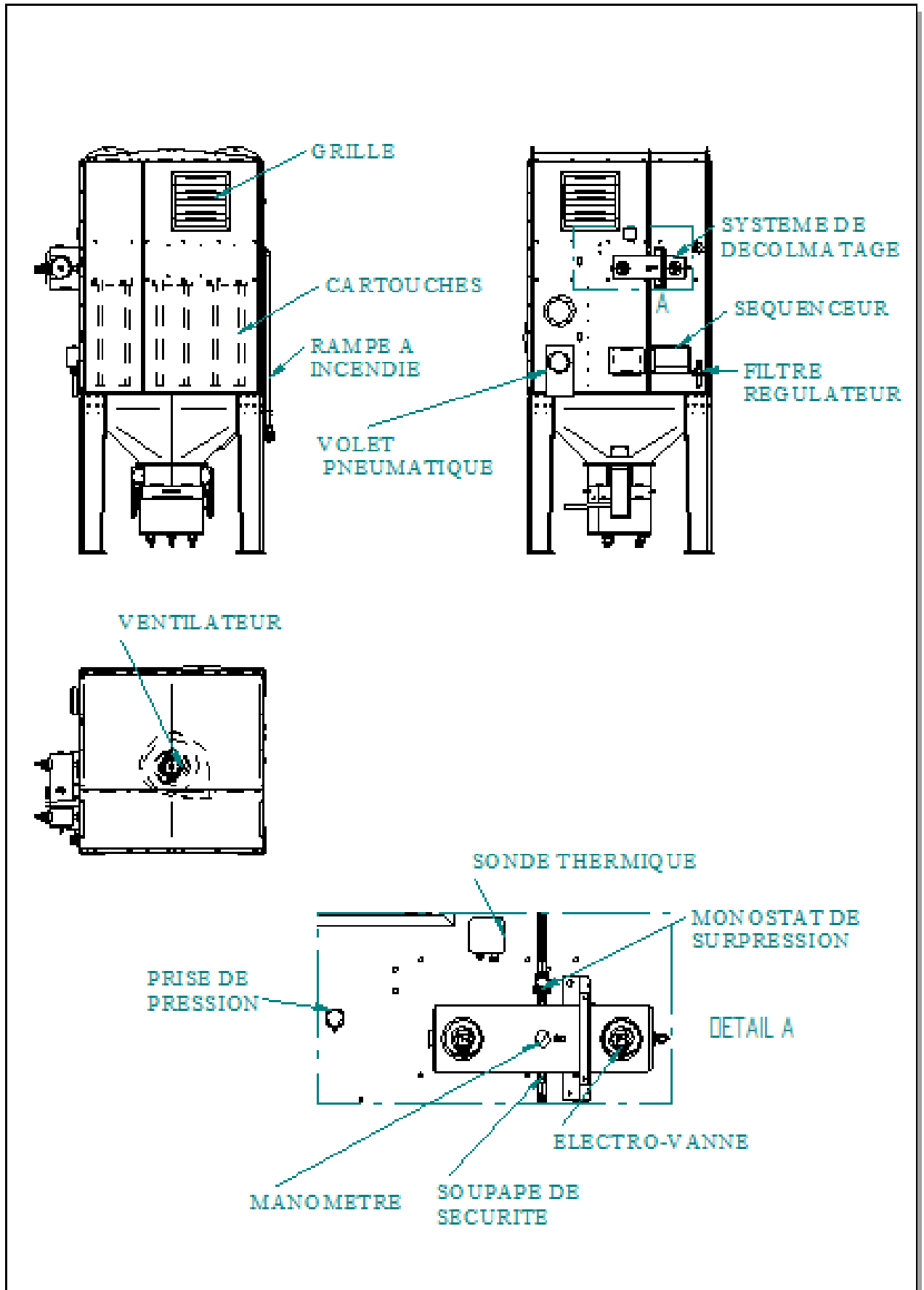
Ce matériel est réglé dans notre atelier ou avant mise en route chez le client en même temps que la valeur pré-réglage de décolmatage.



Un bardage de la cellule filtrante par panneaux boulonnés et comportant une porte de visite en acier galvanisé épaisseur 2mm (pour les grands filtres, cas des cartouches de plus de 1000mm) ou une trappe de visite METTU pour les petits filtres.

### CARTOUCHES DE Ø325 TAUX DE CHARGE 30m<sup>3</sup>/m<sup>2</sup>h

DESIGNATION	FDA 04		FDA 06		FDA 08	
	Nombre de plis	135	175	135	175	135
Hauteur cartouches (mm)	1000	1400	1000	1400	1000	1400
Surface filtrante (m2)/cartouche	13	22,75	13	22,75	13	22,75
Nombre de cartouches	4		6		8	
Surface filtrante totale(m2)	52	91	78	136,5	104	182
Débit maxi (m3/h)	1560	2730	2340	4095	3120	5460
Masse du filtre avec son seau (kg)	830	950	1000	1340	1430	1600
Hauteur filtre (mm)	3950	4500	3950	4500	3950	4500
Largeur filtre (mm)	1250		1820		1820	
Longueur filtre (mm)	1820		1820		2390	
Hteur sous tremie (mm)	865		865		865	
Trémie nb de pans	4		4		4	
Events nb	1		1		1	
Seau rapide	1		1		1	
Presse à briquettes	0		0		0	
Ecluse ATEX 420 (Std)	0		0		0	
Palpeur ATEX	0		0		0	
Plateforme/crinoline	NON	0	NON	0	NON	0
Niveau intégré dans le seau	OUI		OUI		OUI	
Volume de seau m <sup>3</sup>	0,12	0,12	0,12	0,12		
Poids du seau kg	50	50	50	50		
O= Option						





Depuis plus de 30 ans notre bureau d'étude (15 % des effectifs) conçoit, et la production réalise des solutions globales d'équipements aérauliques pour l'industrie. Les filières aéronautique, ferroviaire, défense, métallurgie, plastique, bois, bâtiment, agro-alimentaire et autres, nous ont fait confiance.

SNCF,

TURBOMECA,

SAGEM,

BEL'M,

DCNS,

ROCKWOOL,

GEA WESTFALIA,

HUTCHINSON,

GEBERIT,

WALL COLMONOY,

BEHR France,

MICHELIN,

KSB,

AIR France,

PSA,

DASSAULT FALCON SERVICE,

SNECMA,

Etc.

Notre gamme de produits

Tables aspirantes

Cabine de pulvérisation automatique

Cyclone filtre autonome Ventilateurs

Filtres et cyclo-filtres

Tuyauterie et accessoires

Nos savoir-faire

Conception - Bureau d'Etude - Expertise

Fabrication - Montage

Maintenance



Pour tout renseignement, nous contacter :

[www.stivent.com](http://www.stivent.com) - 05.49.50.41.91

Z.I. - BP 12 - 86110 MIREBEAU - FRANCE  
Tél. : +33 (0)5 49 50 41 91 - Télécopie : +33 (0)5 49 50 64 77

courriel : [contact@stivent.fr](mailto:contact@stivent.fr)